



KADA POLJOPRIVREDA POSTAJE BIZNIS

kverneland.com



OPTIMA SX

I PRECIZNO I BRZO

KADA POLJOPRIVREDA POSTAJE BIZNIS

Uvideti celoviti potencijal poljoprivrede podrazumeva rast i razvoj Vaših delatnosti, ne samo kroz gajenje useva ili stoke, već kroz ostvarenje Vaše zarade. Biti što produktivniji, a profitabilniji - fokusirajući se na pozitivne aspekte i umanjujući uticaj nepovoljnih faktora tako što ćete se više posvetiti samom upravljanju svojim gazdinstvom.

Uspeh proističe iz odlučnosti i jasnih ciljeva, izborom odgovarajuće strategije i realnim planom investiranja. Kvalitetni rezultati zahtevaju jasnu ideju i kvalitetnu opremu. Kada treba obaviti posao na njivi, potrebno Vam je optimalno podešavanje mašine i pametna tehnologija koja će podržati lakši i profitabilniji način rada. Potrebna su Vam rešenja koja složene i zahtevne uslove rada čine manje komplikovanim.



SEJANJE

Dobra setva znači pogodan pravi trenutak kada je zemljište spremno, kako bi Vaš usev automatski bio u prednosti. Kverneland nudi savršenu opremu za sejanje, sa optimalnom raspodelom semena, za veliki broj različitih useva.



Limited Edition
2018

BRZINA

PRECIZNOST

ISOBUS TEHNOLOGIJA

PRILAGODLJIVOST

BRZO A PRECIZNO 50% BOLJA PERFORMANSA

Brzina

Vreme je jako bitan faktor za optimalne uslove setve. Malo je dana koji su savršeni za taj posao. Zbog toga su tako važne visoke performanse. Optima SX je višeredna sejalicica za precizno ulaganje „seme po seme“ pri velikim brzinama.

Prilagodljivost

Želite preciznu sejalicicu koja je prilagodljiva, spremna za različite useve, i za manje i za veće seme, da seje plitko ili duboko? Sprema da se prilagodi različitim načinima obrade zemlje, klasično ili malč – usejavanje na različitim tipovima zemljišta.

Izviđački podaci

Investirate u najbolju opremu koja je potpuno pouzdana. Ulaganje semena treba da bude savršeno - kako po redovima, tako i po celom polju. Sa Optima SX imate sve pod kontrolom koristeći ISOBUS tehnologiju. Štedite i seme i vreme.

Preciznost

Seed is expensive and every seed counts. Only with an optimum number of plants the following working steps achieve the maximum effect. Precision application within the row and working depth provide the basis for the highest yields.

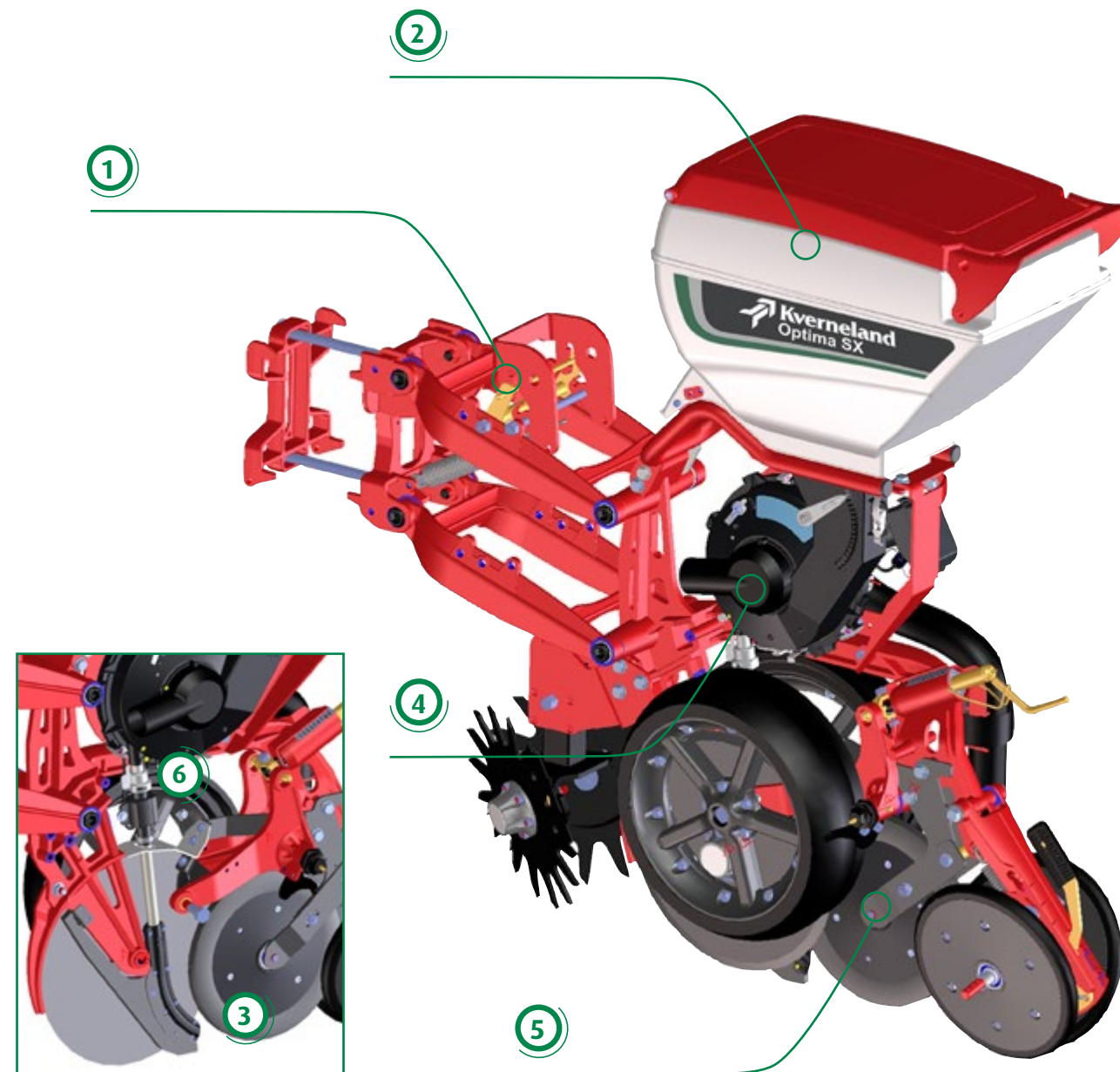
*Optima SX seje u punoj brzini
Redovi za visoki prinost*

SETVENI UREĐAJ VELIKE BRZINE DO 18KM/H ZA NAJBOLJI UČINAK

Setvena baterija velike brzine Optime SX osigurava maksimalne performanse i efikasnost. Sa tačnom distribucijom semena, preciznim ulaganjem semena i većom radnom brzinom do 18 km / h, Optima TFprofi dizajn okvira je do 50% efikasniji od standardnog HD-II reda. Setveni aparat se može kombinovati sa Optima TFprofi i multi-fleksibilnim teleskopskim okvirima Optima V. Sve komponente su otporne na velike brzine.

- **Optimalna kontrola dubine** zbog velike osnovne težine sejalice sa mogućnošću dodavanja dodatnog pritiska (do 100 kg) na svaku setvenu jedinicu pojedinačnu preko opružnog sistema.
- **Efektivno praćenje konture tla** zahvaljujući strogoj kontroli dubine pomoću otvorenih kalibrisanih točkova (mm410mm, sa 120mm)
- **Precizno ulaganje semena** pomoću malog setvenog raonika koji formira čistu brazdicu. Dobro postavljanje i pokrivanje semena vrši se glatkim fleksibilnim međurednim potisnim točkom i višestruko podešivim V-potisnim točkom.

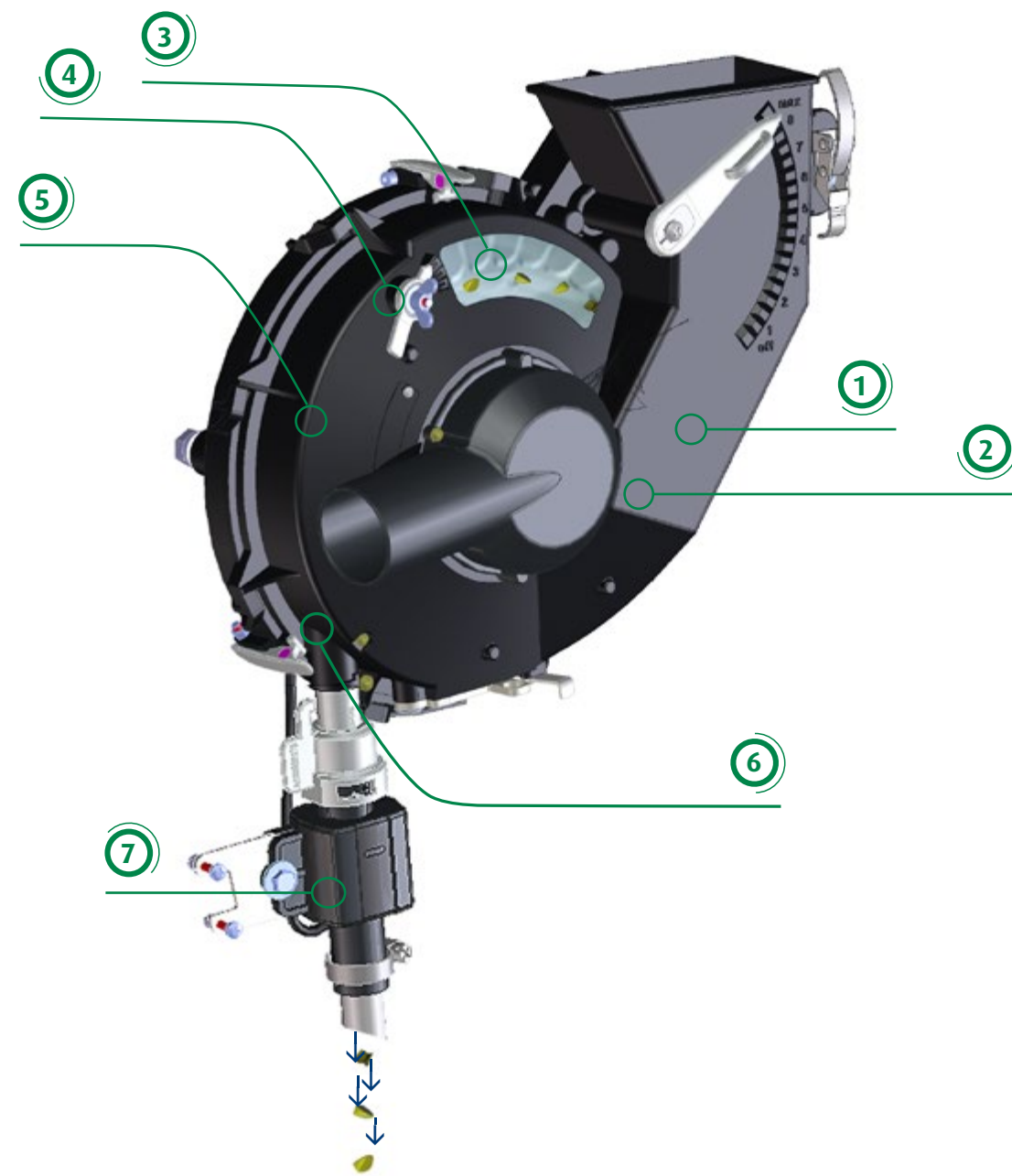
- 1 Sve osnovne komponente setvene sekcije (nosač od livenog gvožđa, paralelogram, dupli semeni disk, otvoreni dubinski točkovi, meki gumeni točkovi za potiskivanje semena, V-potisni točkovi itd.) su preuzeti sa poznate HD-II višeredne sejalice.
- 2 60 litarski kapacitet rezervoara za seme.
- 3 Usisno crevo velike brzine.
- 4 Setveni uređaj sa nadpritiskom Optime SX nema zaptivaka – nema trenja i habanja. Integrirani motor sa GEOSEED® funkcijama.
- 5 Glatki potisni točak odličan za ulaganje i ravnanje svakog semena.
- 6 Infracrveni monitoring svakog semena.



SRCE SETVENOG APARATA PRECIZNOST PRI VELIKOJ BRZINI

Sa srcem sejalice koje je pod pritiskom, seme se "ispaljuje" u brazdu vazдушnim tokom brzine do 70 km/h. Glatki, fleksibilni međuredni točak hvata i štiti osetljivo seme. Bilo kakav negativan uticaj, kao što su vibracije na putu između tačke oslobađanja i kontakta sa zemljom, eliminisan je zbog snažnog vazdušnog strujanja. Seme tako dospeva u savršen položaj u zemljištu. Svaki setveni red ima električno napajanje pomoću ISOBUS priključka. Dodatni generator ili drugi izvori napajanja nisu potrebni. Kompletno napajanje i upravljanje preko ISOBUS-a.

- 1 Koristeći **nadpritisak**, seme se pritiskom transportuje direktno na setveni disk. Dok se ploča okreće, seme se usmerava na sve otvore diska (ploče).
- 2 **Graničnik visine punjenja** reguliše protok zrna, posebno manjih.
- 3 **Podesivi gornji skidač** izoluje svako seme u pojedinačni konusni otvor.
- 4 **Podesivi donji skidač sprečava dupliranje** semena i usmerava veće zrnavlje.
- 5 **Setvena ploča** se okreće do momenta ispuštanja semena. Semeni disk je tako fiksiran da se okreće unazad, zatvoren samo ležajem, pa bez zaptivnog trenja nema habanja, a smanjena je i obrtna snaga.
- 6 U momentu ispuštanja, seme pada na setveni disk koji ga usmerava u **usisno crevo**.
- 7 **Infracrveni fotosenzor** kontroliše savršenu raspodelu na setvenoj ploči. Terminal prijavljuje sve greške ili dupliranje, kao i upozorenja o niskom nivou u rezervoaru semena ili na brojaču semena.



GEOCONTROL I GEOSEED® PRECIZNO ULAGANJE SEMENA



GEOCONTROL® - Što je preciznije i ravnomernije seme posejano, to je lakše za rad i žetvu, a mogući prinos je veći. Svaki element sejalice sa e-pogonom, u kombinaciji sa GPS i GEOCONTROL® automatski se uključuje ili isključuje pravovremeno i na pravom mestu, osiguravajući da nema preklapanja sa bilo kojim već zasejanim redom. Ovo je posebno pogodno u trouglastoj strukturi setve, na zakrivljenim ili na vrtinama nepravilnog oblika. Pritom, setva se može obavljati i noću.



GEOSEED® Patentirano 2-D zasejavanje. Seje se u savršenom plodoredu i savršenom međusobnom rastojanju.

GEOSEED® Korak 1 je sinhronizacija u skladu sa radnom širinom. Ovo poboljšava raspodelu semena do perfekcije u paralelnoj ili trouglastoj strukturi sejanja: pozitivni efekti su bolja iskorisćenost nutrijinata, vode i sunca. Znatno smanjenje erozivnog uticaja vetra i vode.

GEOSEED® Korak 2 je sinhronizacija sa radnom površinom. Neophodno podešavanje za međurednu obradu i unakrsno sejanje. **GEOSEED®** je jedinstven sistem na svetu koji omogućava kontrolu rasta korovskog bilja!

TEHNIČKI PODACI

Optima SX Višeredna sejalica	SX
Zapremina rezervoara (litar)	60
Podesivi paralelogram za dodatno opterećenje do 100kg *	●
Deflektor za grudve i žetvene ostatke	○
Meki gumeni točak za pritiskanje semena	○
V-potisni točak 25mm	●
V- potisni točak 50mm	○
Otvoreni dubinski točak	●
Elektronski pogon e-drive II	●
Mehanički podizni uređaj	○
Oprema za repu	○
Maks. brzina (km/h)	18
Min. međuredno rastojanje (cm)	40
Težina (kg)	129

* Dodatna oprema hidr. do 125kg

- Standardna
- Dodatna
- Nije u ponudi

Podaci navedeni u ovoj brošuri su opšte namene i namenjeni su za globalno informisanje. Propusti, greške ili netačni podaci, koji se mogu pojaviti u tekstu ne mogu biti osnova za pokretanje bilo kakvog krivičnog ili pravnog postupka protiv Kverneland Grupe. Dostupnost određenih modela, specifikacije i dodatna oprema mogu se razlikovati od države do države. Molimo da se posavetujete sa najbližim ovlašćenim distributerom. Kverneland Grupa zadržava pravo izmena u dizajnu ili objavljenim specifikacijama u bilo kom trenutku. Može doći do dodavanja ili uklanjanja određenih karakteristika uređaja, bez prethodnog obaveštenja ili ikakve najave. Sigurnosni uređaji se mogu skinuti sa mašina ili uređaja jedino u slučaju demonstracije, kako bi se bolje predstavile funkcije i karakteristike mehanizacije. Kako bi rizik od povreda bio sveden na minimum, sigurnosni uređaji se nikada ne smeju uklanjati. Ako je to neophodno u postupku održavanja ili servisiranja, molimo da kontaktirate odgovarajuću službu za tehničku pomoć.